



Rammy Catalogue des produits 2023 -

Rammy Catalogue des produits 6/2023 -

Contenu

- Produits
 - Brush cutter 120 ATV PRO
 - Lawn mower 120 ATV PRO
 - Flail mower 120 ATV
 - Snowblower 120/140 ATV
 - Snowblower 120/140 ATV PRO
 - Snowblower 155 UTV & 155 UTV PRO
 - Accessoires optionnels
- Installation
- Usine
- Développement de produits (R&D)
- Rammy Oy (Ltd)

À partir du 01.06.2023

Nous nous réservons le droit d'apporter des modifications ©



www.rammy.fi



Rammy ATV accessories



@RammyATVaccessories



@rammy_atv_accessories



rammy.atv.accessories



Accessoires VTT et UTV RAMMY

Rammy est un fabricant finlandais d'accessoires VTT montés à l'avant. En tant que pionnier, nous avons passionnément développé et testé nos produits pour être les meilleurs au monde. La qualité et la fonctionnalité sont les meilleures de leur catégorie!

Pourquoi Rammy



Une structure compacte et une machine efficace. Vous pourrez continuer à manœuvrer facilement le véhicule tout terrain avec Rammy attelé à l'avant.



Livraisons sécurisées dans le monde entier. Toutes nos livraisons arrivent à destination.



Livraisons de pièces détachées dans tous les pays.



Convient aux VTT 4x4 de toutes marques, avec un connecteur Multifix



Été



Rammy Tondeuse à fléaux 120 ATV est une tondeuse agile pour couper le foin, l'herbe des prés et les petits arbres.



Rammy Débroussailluse 120 ATV PRO est une scie de débroussaillage agile et puissante pour les véhicules tout-terrain.



Rammy Tondeuse à gazon 120 ATV PRO est une tondeuse à gazon agile et puissante pour VTT.

Hiver



Rammy souffleuse à neige 120 ATV EC est une souffleuse à neige pratique et efficace pour votre véhicule tout terrain.



Rammy Souffleuse à neige 140 ATV CE est une souffleuse à neige agile et efficace pour votre VTT, VTT à chenilles ou petit UTV.



Rammy Souffleuse à neige 155 UTV CE est une fraise à neige de 155 cm de large avec un moteur de 306 cm³.



Rammy Souffleuse à neige 120 ATV PRO est une souffleuse à neige de 120 cm de large de la SÉRIE PROFESSIONNELLE avec un plus gros moteur de 420 cm³.



Rammy Souffleuse à neige 140 ATV PRO est une fraise à neige de 140 cm de large de la SÉRIE PROFESSIONNELLE avec un plus gros moteur de 420 cm³.



Rammy Souffleuse à neige 155 UTV PRO est une fraise à neige de 155 cm de large de la SÉRIE PROFESSIONNELLE avec un plus gros moteur de 420 cm³.



Ventes

Les produits RAMMY sont vendus par l'intermédiaire de revendeurs agréés répertoriés sur:
<https://rammy.fi/fr/distributeurs/>

Conditions de livraison: <https://rammy.fi/en/deliveryterms/>



Rammy est prêt à l'emploi. Le moteur a de l'huile prête. Un VTT ou un UTV a besoin d'un treuil et d'un kit de montage central.

Service

Les livraisons de produits RAMMY comprennent un manuel d'utilisation et un catalogue de pièces de rechange, ainsi que des instructions de maintenance.

Les revendeurs agréés gèrent les ventes de pièces de rechange, l'entretien et les réparations sous garantie pour les produits RAMMY. En tant que garant, nous remplacerons les pièces et couvrirons raisonnablement les coûts des travaux.

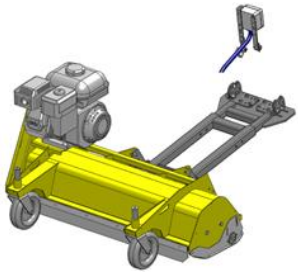
Contactez toujours Briggs & Stratton directement pour l'entretien du moteur. Nous ne nous occupons pas de la garantie du moteur. Briggs & Stratton prend toujours soin du moteur: [Briggs&Stratton](https://briggsandstratton.com)

Livraison

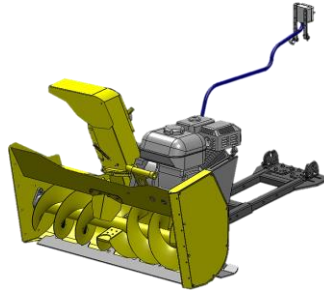
Les produits sont expédiés selon un contrat de transport conclu entre RAMMY Oy et DBSCHENKER. Les produits Rammy sont livrés sur une palette EUR dont les dimensions sont de 80x120x100cm. Le poids total du colis de livraison est de 150 à 175 kg.



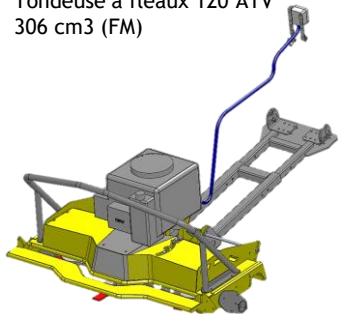
Rammy-produits



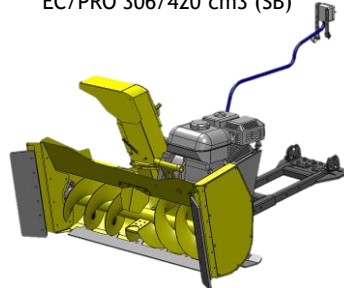
Tondeuse à fléaux 120 ATV
306 cm³ (FM)



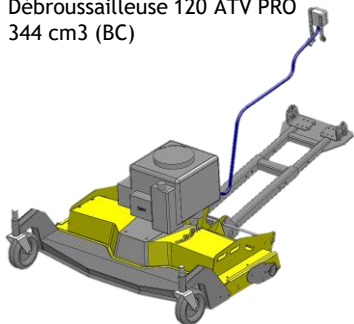
Souffleuse à neige 120 ATV
EC/PRO 306/420 cm³ (SB)



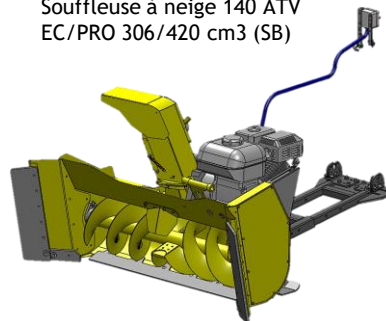
Débroussailluse 120 ATV PRO
344 cm³ (BC)



Souffleuse à neige 140 ATV
EC/PRO 306/420 cm³ (SB)



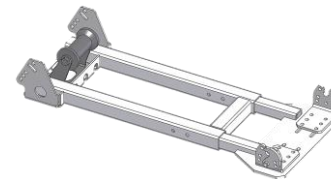
Tondeuse à gazon 120 ATV PRO
344 cm³ (LM)



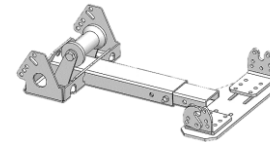
Souffleuse à neige 155 UTV
EC/PRO 306/420 cm³ (SB)



Cadre accessoire réglable

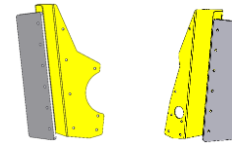


Pour montage central
(SB/FM/BC/LM)

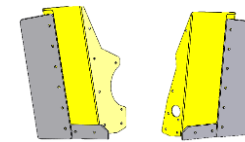


Pour montage frontal (SB/FM)

Ailes de souffleuse (SB)

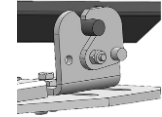


140 cm



155 cm

Accessoires optionnels



Crochets de verrouillage 16-19-20 mm



Kit de déplacement latéral FM



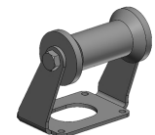
Lames de marteau FM



Couverture (SB/FM/BC)



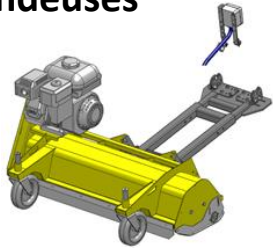
Poulie pour corde





Poulie pour sangle

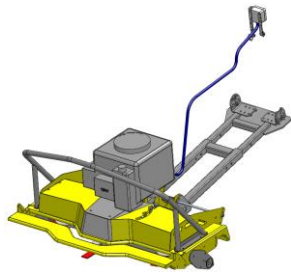
Paquet de produit

Tondeuses



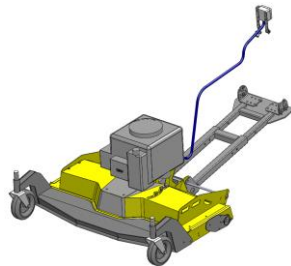
	Tondeuse à fléaux 120 ATV	Code	Quantité
	Flail mower 120 ATV	74130464	1
	Lames de marteau	74130507	22 / set
	Kit de déplacement latéral (déplace FM de 37 cm vers la gauche)	74130717	1
	Lock hooks Ø16/19-20mm	74130298	1 paire

Equipements standards en photo



	Débroussailleuse 120 ATV PRO	Code	Quantité
	Brush cutter 120 ATV PRO	74130837	1
	Kit de déplacement latéral, inclus de série	74131183	1
	Lock hooks Ø16/19-20mm	74130298	1 paire
	Tondeuse à gazon - kit	74131290	1

Equipements standards en photo

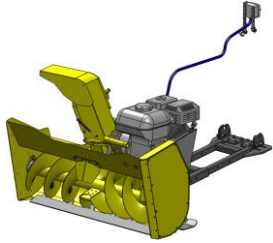


	Tondeuse à gazon 120 ATV PRO	Code	Quantité
	Lawn mower 120 ATV PRO	74131182	1
	Kit de déplacement latéral, inclus de série	74131183	1
	Lock hooks Ø16/19-20mm	74130298	1 paire
	Débroussailleuse - kit	74131291	1

Equipements standards en photo

Paquet de produit

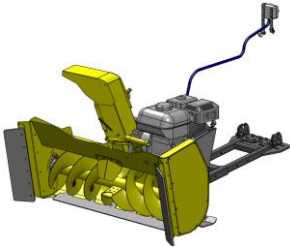
Snowblower EC (306 cm³)



Equipements standards en photo

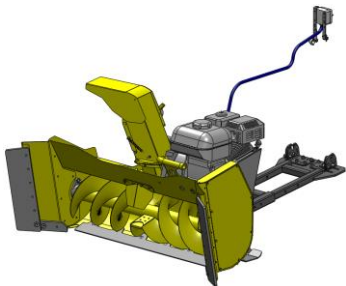
Voir les accessoires en option à la page 9.

	Souffleuse à neige 120 ATV EC	Code
	306 cm ³ engine. Electric start (230V), electric control.	74131062



Equipements standards en photo

120 ATV + ailes = 140 ATV	Souffleuse à neige 140 ATV EC	Code
	306 cm ³ engine. Electric start (230V), electric control. Including 140 cm wings.	74131173

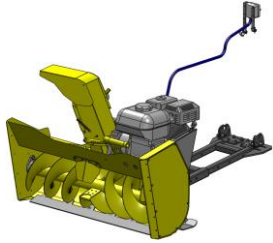


Equipements standards en photo

120 ATV + ailes = 155 UTV	Souffleuse à neige 155 UTV EC	Code
	306 cm ³ engine. Electric start (230V), electric control. Including 155 cm wings.	74131284

Paquet de produit

Snowblower PRO (420 cm³)



Equipements standards en photo

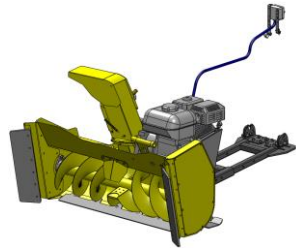


PROFESSIONAL SERIES



Voir les accessoires en option à la page 9.

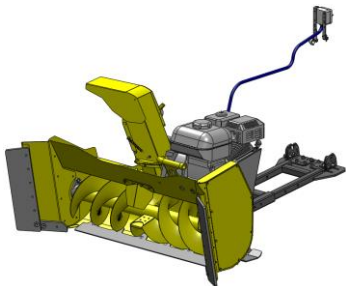
	Souffleuse à neige 120 ATV PRO	Code
	420 cm ³ engine. Electric start (230V), electric control.	74131176



Equipements standards en photo



120 ATV + ailes = 140 ATV	Souffleuse à neige 140 ATV PRO	Code
	420 cm ³ engine. Electric start (230V), electric control. Including 140 cm wings.	74131189



Equipements standards en photo



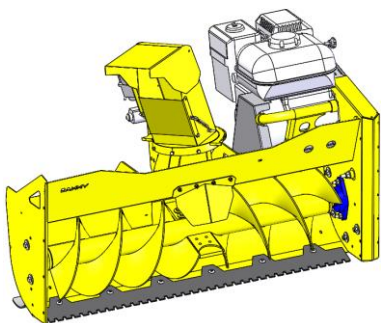
120 ATV + ailes = 155 UTV	Souffleuse à neige 155 UTV PRO	Code
	420 cm ³ engine. Electric start (230V), electric control. Including 155 cm wings.	74131189




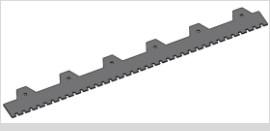
Accessoires optionnels pour souffleuses



Nouveau! Skis à réglage rapide en acier résistant à l'usure.




Nouveau! Plaque de lame dentelée, en acier résistant à l'usure.







	Snowblower 120/140/155 EC/PRO ATV/UTV	
	Optional accessories	Code
	Crochets de verrouillage Ø16/19-20mm (Convient à l'exemple sur le kit de montage central Can-Am Promount)	74130298
	140 cm largeur, seulement ailes + caoutchoucs, paire	74131165
	155 cm largeur, seulement ailes + caoutchoucs, paire	74131285
	Skis à réglage rapide, acier anti-usure, la paire	74131374
	Plastique de glisse pour skis, paire	74131360
	Plaque de lame dentelée, acier résistant à l'usure	74131359



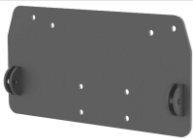





Accessoires optionnels

	Name	Code	Quantité
	Couverture Snowblower 120 Flail mower 120 Brush cutter 120	74131264	1
	Poulie pour sangle 2 x lift	74131281	1
	Poulie pour corde 2 x lift	74131282	1
	Lock hooks, pair Ø16/19-20mm	74130298	1 paire
	Rammy - winter hat	74131308	1

Kits de montage central exemples, demandez plus de modèles.

	Code	Name	Fits	Fits	Fits
	03-4000	Center mounting kit Super universal Ø10 mm pins	Super universal	Fits for most ATV's with tubular type of chassis/frame. Example Honda, Suzuki, Yamaha, Linhai.	Make sure the suitability of ATV.
	03-11300	Center mounting kit CF MOTO Ø10 mm pins	CFORCE 600 (2020+) CFORCE 600 Touring (2020+) CFORCE 625 CFORCE 625 Touring		
	03-11500	Center mounting kit Polaris Ø10 mm pins	Scrambler XP 1000 S Sportsman 1000 S		
	03-5000	Center mounting kit Polaris Ø10 mm pins	Polaris Sportsman 450/570/ETX / 570 SP		
	03-3500	Center mounting kit CanAm G2 Ø10 mm pins	Outlander 6x6 (2013-2016) Outlander 6x6 (2019+) Outlander 6x6 MAX (2017-2018) Outlander 6x6 MAX (2019+) Outlander G2 (-2016) Outlander G2 450/570 (2017+) Outlander G2 450/570 MAX (2017+) Outlander G2 650/850/1000 (2017-2018) Outlander G2 650/850/1000 (2019+)	Outlander G2 L MAX Outlander G2 MAX (-2016) Outlander X MR 1000 (-2016) Outlander X MR 1000 (2017-2018) Outlander G2 650/850/1000 MAX (2017-2018) Outlander G2 650/850/1000 MAX (2019+) Outlander G2 L	Outlander X MR 1000 (2019+) Outlander X MR 650/800/850 (-2016) Outlander X MR 650/850 (2017-2018) Outlander X MR 650/850 (2019+) Renegade G2 (-2016) Renegade G2 (2017-2018) Renegade G2 (2019+) Renegade X MR (-2016) Renegade X MR (2017-2018) Renegade X MR (2019+)
	03-5400	Center mounting kit Polaris Ø10 mm pins	Polaris 570 Touring X2 6x6 Big Boss		

Kits de montage central exemples, demandez plus de modèles.

	Code	Name	Fits	Fits	Fits
	03-1700	Center mounting kit Polaris Ø10 mm pins	Scrambler 850/1000 (-2014) Scrambler 850/1000 (2015+) Sportsman 1000 (-2016) Sportsman 1000 (2017+) Sportsman 550 Sportsman 850 (-2014) Sportsman 850 (2015+)	Sportsman Touring 550 Sportsman Touring 850 (-2014) Sportsman Touring 850 (2015+) Sportsman Touring XP 1000 (-2017) Sportsman Touring XP 1000 (2018+)	
	03-9400	Center mounting kit Kymco Ø10 mm pins	MXU 700 (-2019) MXU 700 (2020+)		
	03-8500	Center mounting kit CF MOTO Ø10 mm pins	CFORCE 1000 CFORCE 850		
	03-12500	Center mounting kit Segway Ø10 mm pins	Snarler AT6 L AT6 S		
	03-5100	Center mounting kit Polaris Ø10 mm pins	Ranger 570 (-2014) Ranger 570 (2015+)		
	03-6600	Center mounting kit CF Moto Ø10 mm pins	CFORCE 450/520-L CFORCE 450/520-S CFORCE 550 CFORCE 600 Cobalt / Iron Cobalt / Iron MAX		

Souffleuse à neige



Rammy Souffleuse à neige 120 ATV/UTV EC/PRO

Rammy Souffleuse à neige 120 /140 /155 ATV/UTV EC/PRO B&S hiver moteur 306cm3 / 420cm3.

Les souffleuses à neige Rammy conviennent aux petits jardins et aux longues allées. Rammy est léger et compact, de sorte que la maniabilité et les performances hors route de votre VTT/UTV resteront bonnes. La souffleuse fonctionne également dans la neige mouillée. La souffleuse a son propre moteur.

Avec le cadre réglable, la souffleuse à neige convient à presque tous les VTT/UTV 4x4. Si le kit de montage central se trouve au bas de votre VTT, Rammy peut être utilisé avec les fixations existantes.

La souffleuse peut également être fixée avec un crochet de verrouillage 16-19-20 mm. (accessoire en option). Exemple sur Can-Am Promount, Kimpex Click&Go.

VIDEO: https://youtu.be/mAFkVje7_SQ

VIDEO: <https://youtu.be/7nO5gljK1-A>

Caractéristiques



Légère et compacte

La souffleuse à neige Rammy est légère et compacte. La souffleuse est agile et efficace. La souffleuse à neige est soulevée avec le treuil du VTT, ce qui la rend facile à utiliser même dans un petit jardin.



Double tarière à neige

La souffleuse à neige a une tarière à neige double, ce qui rend la souffleuse à neige courte. La tarière à neige a un fusible en feuille de caoutchouc, ce qui minimise les dommages en cas de collision avec des rochers ou des objets durs.



Fixation rapide au moyen de broches

Rammy est fixé à la base du VTT avec deux goupilles de verrouillage, à l'aide d'un kit de montage central. La fixation est la même que dans la chasse-neige (kit de montage central).



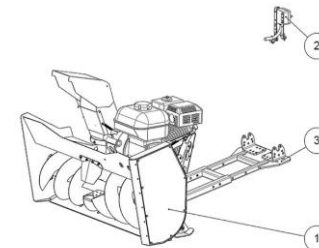
Fonctionne également dans la neige mouillée

La technologie MDS unique permet d'avoir une grande fonctionnalité même dans la neige mouillée. La souffleuse a un moteur hiver Briggs & Stratton 306 cm3 (EC) ou 420 cm3 (PRO).



Commande électrique

La souffleuse à neige s'accompagne d'une télécommande avec les options suivantes : rotation et angle de la goulotte de évacuation, mise hors tension.



Livraison prête à l'emploi

La souffleuse Rammy est livrée dans un colis prêt à l'emploi. 1 souffleuse à neige, 2 télécommande, 3 cadre d'attelage.

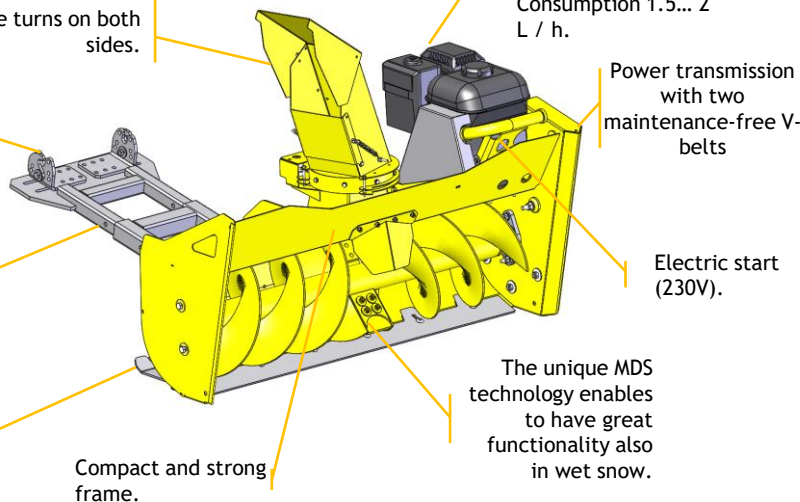
SOUFFLEUSE À NEIGE

Multifix mounting:
Standard mounting
Ø 10 mm pins.
Fixing the
Ø16/19/20mm pin
lock hooks
(optional).

The adjustable
accessory frame
is adjusted by the
length of 750-
1250 mm and
width of 240-500
mm.

Height adjustment
in skis.

Chute turns on both
sides.



Tough and torque
strong Briggs &
Stratton 1450/2100
winter engine.
Consumption 1.5... 2
L / h.

Power transmission
with two
maintenance-free V-
belts

Electric start
(230V).

The unique MDS
technology enables
to have great
functionality also
in wet snow.

Compact and strong
frame.

PROFESSIONAL SERIES

Modèles EC	Briggs&Stratton 1450 SnowSeries
Size	306 cm ³
Torque	20 Nm
Fuel tank	3,0 L
Start	Pull / electric (230V)

Modèles PRO	Briggs&Stratton 2100 SnowSeries
Size	420 cm ³
Torque	28,5 Nm
Fuel tank	3,0 L
Start	Pull / electric (230V)



Largeur de
dégagement

1,18 m - 1,40 m - 1,55 m

Longueur

0,5 m - 0,6 m - 0,7 m

Poids

Souffleuse à neige 100 kg (EC 120 cm) - 130 kg (PRO 155 cm). Cadre accessoire réglable 25 kg

Hauteur de la
goulotte de
chargement

550 mm

Distance de
projection de la
neige

1-10 m

Méthode de
déplacement / de
projection de la
neige

Souffleur à double filetage à un étage. La turbine utilise la technique MDS (Minimum Distance Space), qui fournit une puissance de projection maximale. La plaque de lancer est en caoutchouc rigide et flexible qui évite les rochers et autres objets durs.

Moteur

Briggs&Stratton Snow Series 1450 (EC) 306 cm³, 20Nm - 2100 (PRO) 420 cm³, 28 Nm moteur d'hiver. B&S n'informe pas des puissances officielles.

Démarrage

Démarrage de la corde et 230 V

Consommation de
carburant

1...2 L/h

Fixation au véhicule
tout-terrain

Supports de montage avec trous sur le kit de montage central sur VTT, trou Ø10 mm largeur réglable du support de montage 240-500 mm (dimension extérieure) et la longueur réglable est de 750-1250 mm.

Lever/Baisser

Winch of the ATV/UTV.

Télécommande

Commande électrique, fonctions
- d'arrêt
- rotation de la goulotte d'évacuation
- contrôle de l'angle d'évacuation

Équipement
standard

- Cadre d'accessoires
- Skis réglables
- Télécommande
- Lame de raclage remplaçable et réglable
- Outil de déglçage

Capacité

750 - 1000 mètres cubes / heure = 5km/h - 14 - 19 cm de neige en pleine largeur.

Garantie

2 années

140 ATV

VIDEO: <https://youtu.be/diJeRWn3Kmc>



En photo Souffleuse 140 ATV EC & Honda TRX500 2018 avec suspension standard.

155 UTV

VIDEO: <https://www.youtube.com/watch?v=sCwLlyqLvE>

VIDEO: <https://www.youtube.com/watch?v=7IAi2KZANo>



En photo Souffleuse 155 UTV PRO & Polaris Ranger 570 2021 avec suspension standard.

Tondeuses



Tondeuse à fléaux pour VTT agile et montée à l'avant!

La tondeuse à fléaux Rammy 120 ATV est une tondeuse agile pour couper le foin, l'herbe des prés et les petits arbres. Avec la tondeuse frontale de Rammy, vous pouvez couper l'herbe sur les pelouses, les prés et les bords de route, efficacement et sans effort. La tondeuse à fléaux a son propre moteur.

Il est possible de déplacer la tondeuse de 37 cm vers la gauche, si elle est équipée d'un kit de déplacement latéral (accessoire en option).

Avec le cadre réglable, la tondeuse à fléaux convient à presque tous les VTT/UTV 4x4. Si le kit de montage central est déjà au bas de votre VTT, Rammy peut être utilisé avec les supports existants.

La tondeuse peut également être fixée avec un crochet de verrouillage de 16-19-20 mm. (accessoire en option). Exemple sur Can-Am Promount, Kimpex Click&Go.

Caractéristiques



Faucheuse pour attelage frontal

Le Rammy est positionné à l'avant du véhicule tout terrain, pour une visibilité et une maniabilité excellentes. Réglage de la hauteur de coupe : entre 2 et 10 cm avec les roues avant et le rouleau arrière. Encore plus haut qu'avec un treuil.



Vous pouvez choisir des lames appropriées

Lames en Y pour une utilisation intensive incluses dans la livraison standard de la tondeuse à fléaux. Accessoires disponibles (photo) : lames de marteau pour un résultat de coupe fin.



Légère et compacte

Rammy est levé au moyen du treuil du véhicule tout terrain. La faucheuse se fixe au kit d'attelage central du véhicule tout terrain avec deux broches de verrouillage, comme le plateau à neige (kit d'attelage central, sous le véhicule tout terrain, derrière l'essieu avant).



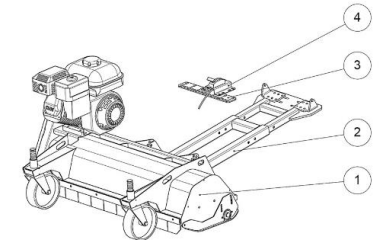
Plus de possibilités avec le kit de déplacement latéral

Si la tondeuse est équipée d'un kit de déplacement latéral (en option), la fraise peut être déplacée de 37 cm vers la gauche pendant le fonctionnement.



Moteur Briggs & Stratton

Avec son moteur 306 cm3 de B&S et sa double courroie de transmission sans entretien, cette faucheuse est une machine efficace et fiable.



Livraison prête à l'emploi

La tondeuse à fléaux est livrée dans un emballage prêt à l'emploi. 1 tondeuse à fléaux, 2 châssis porte-accessoires réglables, 3 plaques de montage, 4 télécommandes. Chaque unité a été testée et inspectée.

VIDEO: <https://youtu.be/qUI4TZR2dls>

TONDEUSE À FLÉAUX

Multifix mounting:
Standard mounting
Ø 10 mm pins.
Fixing the
Ø16/19/20mm pin
lock hooks
(optional).

The adjustable
accessory frame is
adjusted by the
length of 750-1250
mm and width of
240-500 mm.

Power
transmission with
two maintenance-
free V-belts

Rear roller and skis
prevent the blades
hitting the ground. The
cutting height
adjustment 2-10 cm.

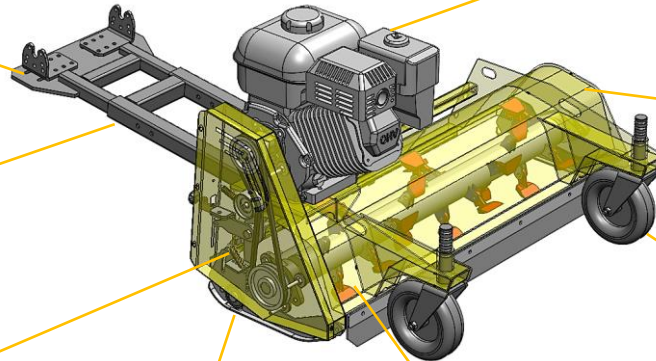
Remote control;
power off-on

Tough and torque Briggs &
Stratton T-4 engine.
Consumption of 1-1.5 L / h

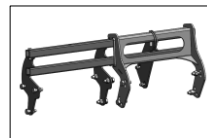
Compact
and strong
frame.

Rotatable and
height-
adjustable
front wheels.

Y-blades for basic use and
hammers for finished result
(optional).



Accessoires optionnels



Kit de déplacement latéral

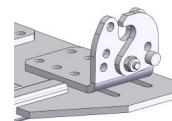
La tondeuse peut être
déplacée de 37 cm vers la
gauche. Idéal près des
clôtures, en bordure de route,
etc.

Lames en Y (44pc) En tant que norme
Lames de marteau (22pc) (accessoire en option)



Fixation du crochet de verrouillage

Exemple pour Can-Am
Promount, Kimpex
Click&Go Ø16/19-20 mm.



Dimensions

Largeur de fauchage

Poids

Moteur

Transmission de
puissance

Lame de fauchage

Hauteur de fauchage

Fixation sur le véhicule
tout terrain

Lever/Baisser

Contenu de la livraison

Conditionnement de
l'expédition

Garantie

Largeur 120 cm
Longueur 79 cm

100 cm

Tondeuse 95 kg
Cadre accessoire 25 kg

Briggs & Stratton 1450, 306
cm3. Moteur 4 temps,
puissance 9 cv.
Avec deux courroies. Position
de point mort.

Lames Y standards pour usage
universel. Lames à marteaux
en option pour la finition.
Vitesse de rotation du
tambour : 3000 tr/min.

Entre 20 et 100 mm, réglable
par des roues. Hauteur
réglable davantage avec un
treuil.

Le cadre accessoire réglable
monté sur le kit de montage
central sur le cadre des VTT
avec deux broches.

Treuil du véhicule tout terrain

Faucheuse, cadre d'attelage,
télécommande, manuel
d'utilisation et catalogue des
pièces détachées
Palette EUR

80 x 120 x 100 cm.
Poids 125 kg

2 années

Débroussailleuse agile et puissante pour VTT!

Rammy Débroussailleuse 120 ATV PRO est une scie de débroussaillage agile et puissante pour les véhicules tout-terrain. Elle coupe l'herbe, le foin, les buissons de saules et même les arbres jusqu'à 10 cm de largeur ! Grâce à son rouleau de protection, la scie de débroussaillage peut être entraînée contre le sol. Le rouleau protège les lames des obstacles indésirables.

Avec tondeuse à gazon - kit (74131290), la débroussailleuse peut être transformée en tondeuse à gazon 120 ATV PRO.

Il est possible de déplacer la débroussailleuse de 32 cm vers la gauche ou vers la droite, si elle est équipée du kit de déplacement latéral (inclus dans l'emballage standard).

Avec le cadre réglable, la débroussailleuse convient à presque tous les VTT/UTV 4x4. Si le kit de montage central est prêt sur le bas de votre VTT, Rammy peut être utilisé avec les fixations existantes.

Le débroussailleuse peut également être fixé avec un crochet de verrouillage 16-19-20 mm. (accessoire en option). Exemple sur Can-Am Promount, Kimpex Click&Go.

PROFESSIONAL SERIES

Caractéristiques



Débroussailleuse montée à l'avant
Rammy est positionné devant le VTT, la visibilité et la maniabilité sont donc excellentes. Hauteur de coupe réglable de 2 à 7 cm avec rouleau inférieur. Avec le treuil 7-30 cm.



Légère et compacte
Rammy est soulevé avec le treuil du VTT et est attaché au VTT avec deux goupilles de verrouillage, au kit de montage central, comme la lame à neige (kit de montage central, derrière l'essieu avant sous le VTT).



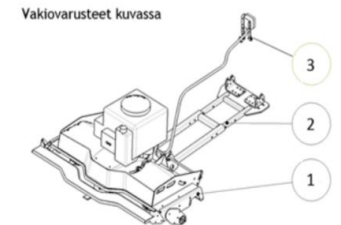
Moteur Briggs & Stratton
B&S 344 cm³ moteur et la transmission sans entretien font de la débroussailleuse une machine efficace et fiable.



Lames à usage multiple
6 morceaux de lames, tournant horizontalement 4000 r/min. Charnière pour se plier, réduit l'usure et les dommages en cas de choc sur de petits obstacles.



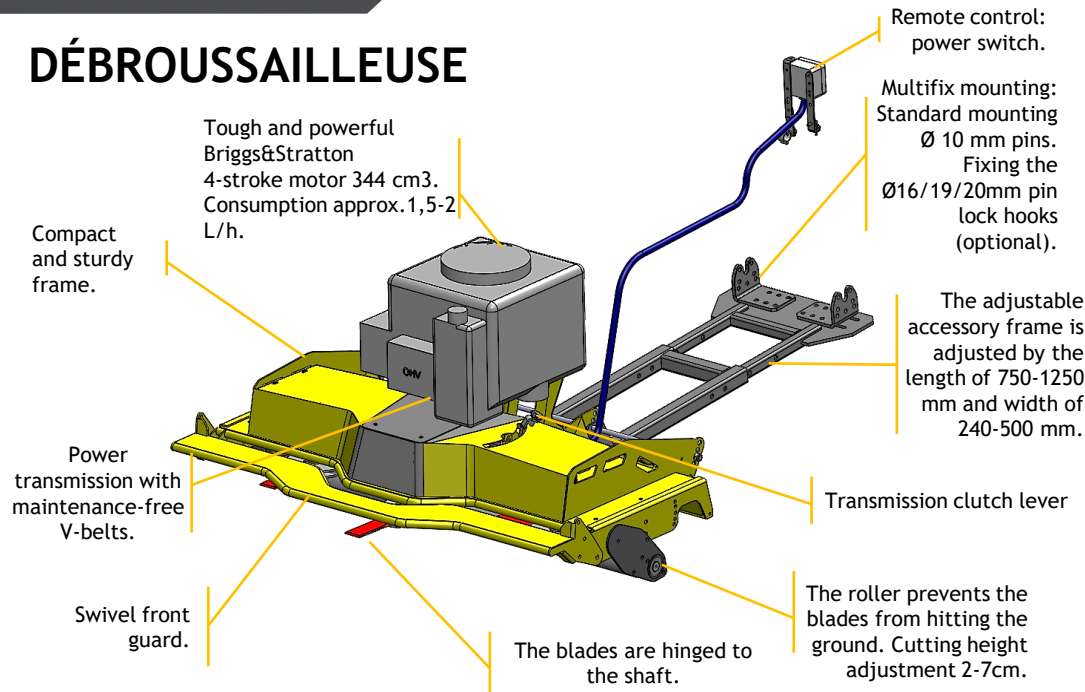
Plus de possibilités avec le kit de décalage latéral
La débroussailleuse est équipée d'un kit de déplacement latéral (inclus), la débroussailleuse peut être déplacée de 32 cm vers la gauche ou vers la droite.



Livraison prête à l'emploi
1. Rammy, 2. cadre d'attelage réglable, 3. télécommande. Chaque machine a été inspectée et testée.

VIDEO: https://www.youtube.com/watch?v=we0w_n143JE

DÉBROUSSAILLEUSE



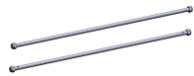
Largeur	1,2 m. Largeur de coupe 1,15 m.
Longueur	0,7 m
Poids	Débroussailleuse 120 ATV PRO 90 kg Cadre d'accessoires réglable 25 kg
Principe de coupe et de fonctionnement	6 lames tournant à l'horizontale à 4 000 tr/min. Lames articulées qui se replient pour réduire l'usure et les dégâts en cas de collision avec de petits obstacles.
Hauteur de coupe	Réglable de 2 à 7 cm avec rouleau inférieur. Sur le treuil 7-30 cm (dépend de la suspension avant et de la garde au sol du VTT)
Moteur	Briggs&Stratton Series 3 Intek 344 cm3. 25 Nm. Réservoir d'essence 2,7 L.
Démarrage	Démarrage facile par traction
Consommation de carburant	1,5...2 L/h
Fixation au véhicule tout-terrain	Le cadre accessoire réglable monté sur le kit de montage central sur le cadre du VTT avec deux broches.
Lever/Baisser	Treuil du véhicule tout terrain
Télécommande	On - Off
Accessoires standard	<ul style="list-style-type: none"> - Cadre accessoire réglable - Rouleau réglable - Télécommande - Lames durcies tranchantes - Protection périmétrique à l'avant - Tampon de protection (pivotant) - Kit de déplacement latéral
Équipement optionnel	<ul style="list-style-type: none"> - Lock hooks 16...19-20 mm
Capacité	Foin, hautes herbes, saules, buissons. Vitesse de conduite max env. 5km/h.
Garantie	2 années

En tant que norme



Kit de déplacement latéral:

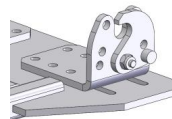
La débroussailleuse peut être déplacée de 32 cm vers la gauche ou la droite. Inclus en standard.



Accessoires optionnels

Fixation du crochet de verrouillage

Exemple pour Can-Am Promount, Kimpex Click&Go Ø16/19-20 mm.



PROFESSIONAL SERIES

TONDEUSE À GAZON FRONTALE ET PUISSANTE POUR UN VTT!

Rammy tondeuse à gazon 120 ATV PRO est une tondeuse à gazon agile et efficace pour VTT. Il coupe l'herbe et le foin. La tondeuse se lève avec un treuil, donc les transitions sont rapides.

La tondeuse peut être transformée en débroussailluse avec le kit débroussailluse (en option, 74131291).

La tondeuse peut être déplacée de 32 cm des deux côtés lorsqu'elle est équipée d'un kit de déplacement latéral (inclus dans l'emballage standard).

Avec le cadre réglable, la tondeuse à gazon convient à presque tous les VTT/UTV 4x4. Si le kit de montage central est prêt sur le bas de votre VTT, Rammy peut être utilisé avec les fixations existantes.

Le tondeuse peut également être fixé avec un crochet de verrouillage 16-19-20 mm. (accessoire en option). Exemple sur Can-Am Promount, Kimpex Click&Go.

VIDEO: <https://www.youtube.com/watch?v=e9kufEa7qQ>

Caractéristiques



Tondeuse à gazon montée à l'avant
Le Rammy est devant le ATV, donc la visibilité et la maniabilité sont excellentes. Réglage de la hauteur de coupe 2-10 cm avec roues avant et rouleau arrière. Encore plus haut avec un treuil, jusqu'à 40 cm.



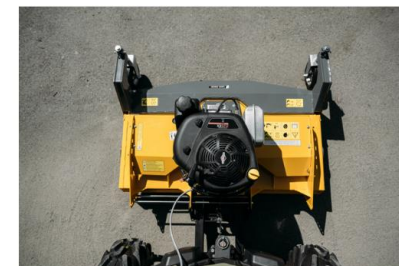
Lames pour de nombreuses utilisations
6 lames rotatives horizontalement 4000 tr/min. Charnière pour se replier lorsqu'un obstacle arrive, ce qui réduit l'usure et les dommages de la lame. Tondre l'herbe et le foin.



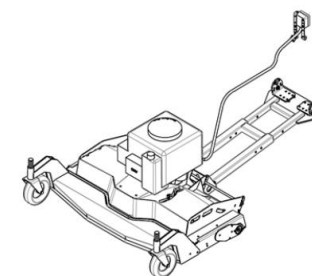
Léger et compact
Rammy est soulevé par le treuil du véhicule tout-terrain. Rammy se fixe au kit d'attelage central du véhicule tout-terrain avec deux goupilles de verrouillage, comme la plaque à neige (kit d'attelage central, sous le véhicule tout-terrain, derrière l'essieu avant).



Le kit de décalage latéral
La tondeuse est équipée d'un kit de déplacement latéral (inclus), la tondeuse peut être déplacée de 32 cm vers la gauche ou la droite.



Briggs&Stratton moteur
B&S 344 cm3 moteur et la transmission sans entretien font de la Tondeuse à gazon une machine efficace et fiable.



Emballage prêt à l'emploi
Tondeuse, lames, cadre d'accessoires réglable, télécommande. Chaque unité a été testée et inspectée. L'huile du moteur est prête.

TONDEUSE À GAZON

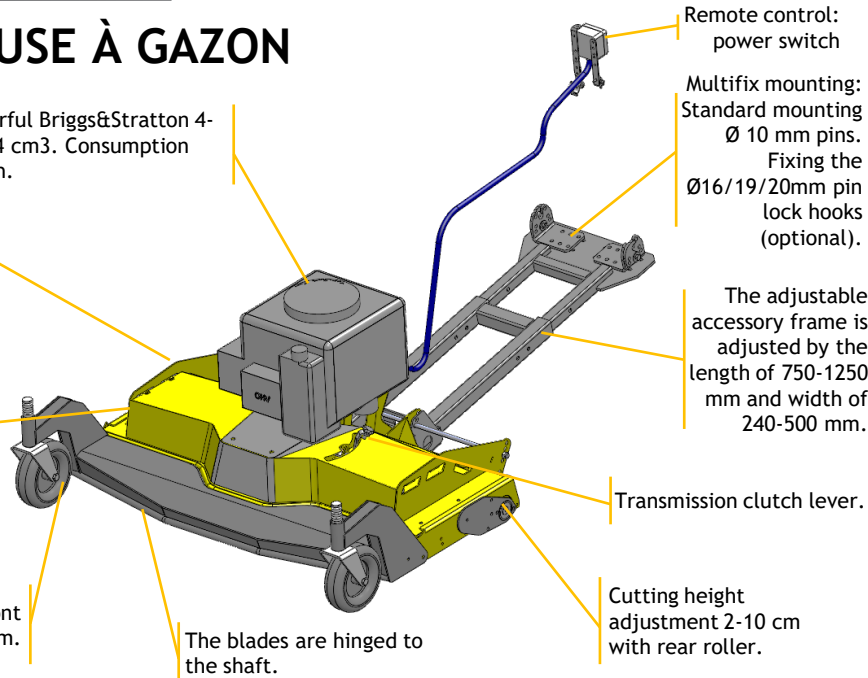
Tough and powerful Briggs&Stratton 4-stroke motor 344 cm³. Consumption approx. 1,5-2 L/h.

Compact and sturdy frame.

Power transmission with maintenance-free V-belts.

Adjustable front wheels 2-10 cm.

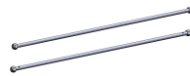
The blades are hinged to the shaft.



En tant que norme

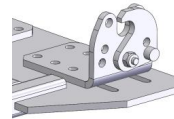


La tondeuse peut osciller en fonction du terrain. La tige est dans un trou ovale. Sur la photo, la tondeuse est en position relevée.



Kit de déplacement latéral: la tondeuse peut être déplacée de 32 cm vers la gauche ou la droite. Inclus en standard.

Accessoires optionnels



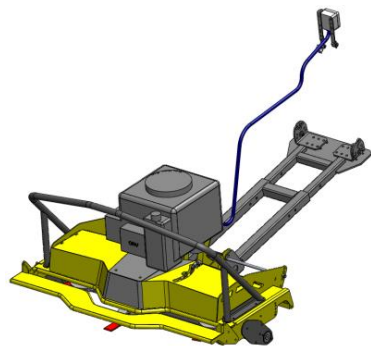
Fixation du crochet de verrouillage
Exemple pour Can-Am Promount, Kimpex Click&Go Ø16/19-20 mm.

Largueur	1,2 m. Largeur de coupe 1,15 m.
Longueur	0,9 m
Poids	Tondeuse à gazon 90 kg Cadre d'accessoires réglable 25 kg
Principe de coupe et de fonctionnement	6 lames tournant à l'horizontale à 4 000 tr/min. Lames articulées qui se replient pour réduire l'usure et les dégâts en cas de collision avec de petits obstacles.
Hauteur de coupe	Réglable de 2 à 10 cm avec rouleau inférieur. Sur le treuil 7-30 cm (dépend de la suspension avant et de la garde au sol du VTT).
Moteur	Briggs&Stratton Series 3 Intek 344 cm ³ . 25 Nm. Réservoir d'essence 2,7 L.
Démarrage	Démarrage facile par traction
Consommation de carburant	1,5...2 L/h
Fixation au véhicule tout-terrain	Le cadre accessoire réglable monté sur le kit de montage central sur le cadre du VTT avec deux broches.
Lever / Baisser	Treuil du véhicule tout terrain
Télécommande	On - Off
Accessoires standard	<ul style="list-style-type: none"> - Cadre accessoire réglable - Rouleau réglable - Télécommande - Lames durcies tranchantes - Kit de déplacement latéral
Équipement optionel	<ul style="list-style-type: none"> - Lock hooks 16...19-20 mm
Capacité	Foin, herbe. Vitesse de conduite normale env. 5 km / h.
Garantie	2 années

Rammy Brush Cutter (BC) 74130837

Débroussailluse 120 ATV PRO

Coupez l'herbe, le foin, les saules et les arbres jusqu'à 10 cm.
La coupe est plus rugueuse qu'avec une tondeuse à gazon.
Inclut toujours un kit de déplacement latéral.



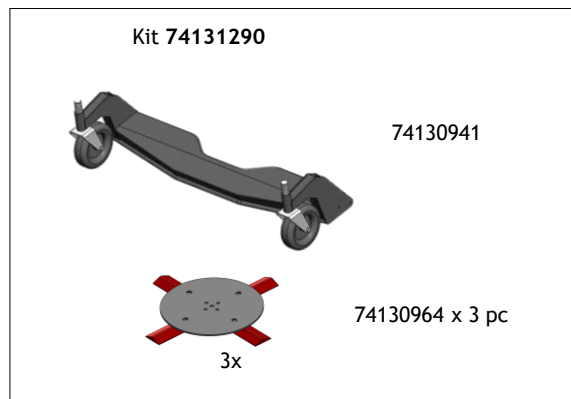
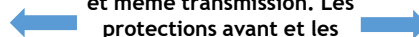
Rammy Brush cutter

Rammy Lawn Mower (LM) 74131182

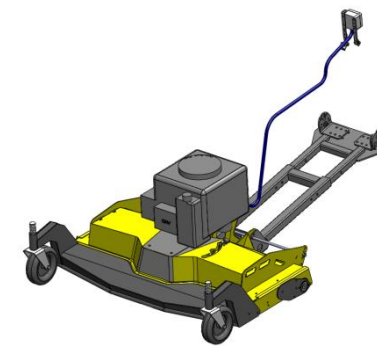
Tondeuse à gazon 120 ATV PRO

Tonte du gazon et du foin.
Coupe uniformément et fini. Comprend toujours un kit de déplacement latéral.

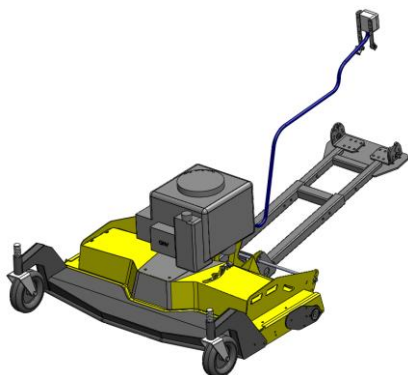
Même châssis, même moteur
et même transmission. Les
protections avant et les
lames sont différentes. Une
machine, deux solutions.



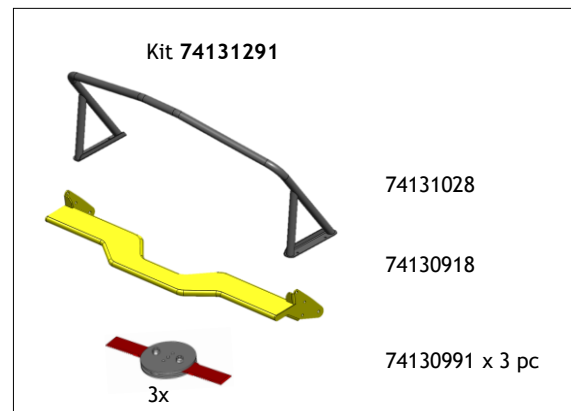
=



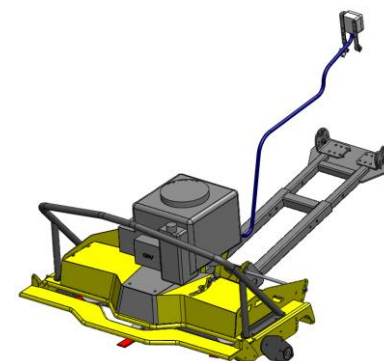
Rammy Lawn Mower



Rammy Lawn Mower



=

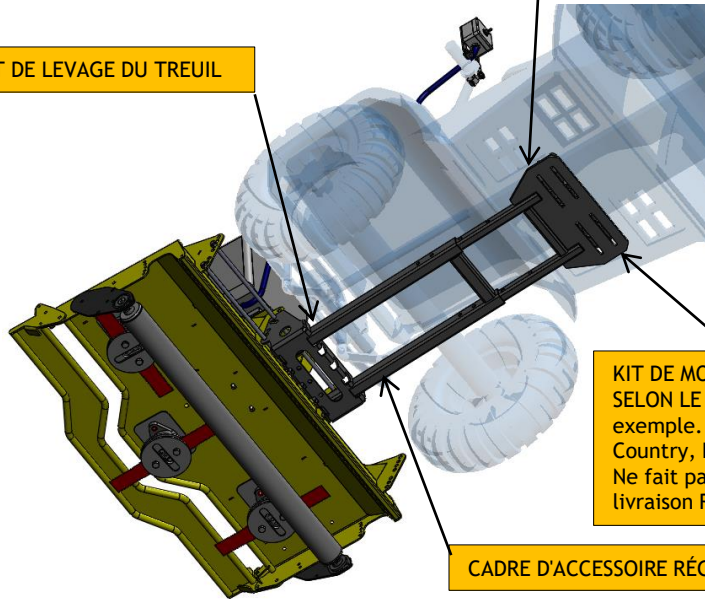


Rammy Brush cutter

Montage sur VTT et UTV

BROCHES DE MONTAGE Ø10 mm fournies avec Rammy.

POINT DE LEVAGE DU TREUIL

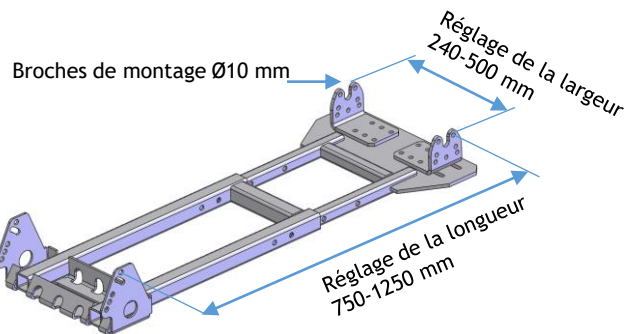


KIT DE MONTAGE CENTRAL SELON LE MODÈLE DU VTT. Par exemple. Warn, Bronco, Cycle Country, Iron Baltic, Kimpex. Ne fait pas partie de la livraison Rammy.

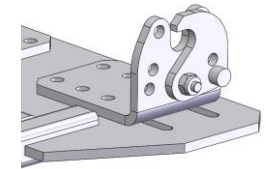
CADRE D'ACCESSOIRE RÉGLABLE



Les produits Rammy conviennent à toutes les marques de VTT et UTV 4x4. Rammy est placé le plus près possible de l'avant du VTT. La suspension avant du VTT pèse généralement de 2 à 10 cm (selon la marque du VTT, le modèle, l'année modèle, etc.) lorsque Rammy est soulevé avec un treuil. La pression d'air est ajoutée aux roues avant du VTT et les ressorts avant sont réglés sur la position la plus rigide, ce qui entraîne une plus grande garde au sol. Si nécessaire, vous pouvez mettre par ex. un sac avec un contrepoids sur le porte-bagages arrière.



Fixation crochets de verrouillage Ø16/19/20mm (en option). Exemple pour Can-Am Promount, Kimpex Click&Go, certains modèles Bronco.



CADRE D'ACCESSOIRE RÉGLABLE avec montage frontal

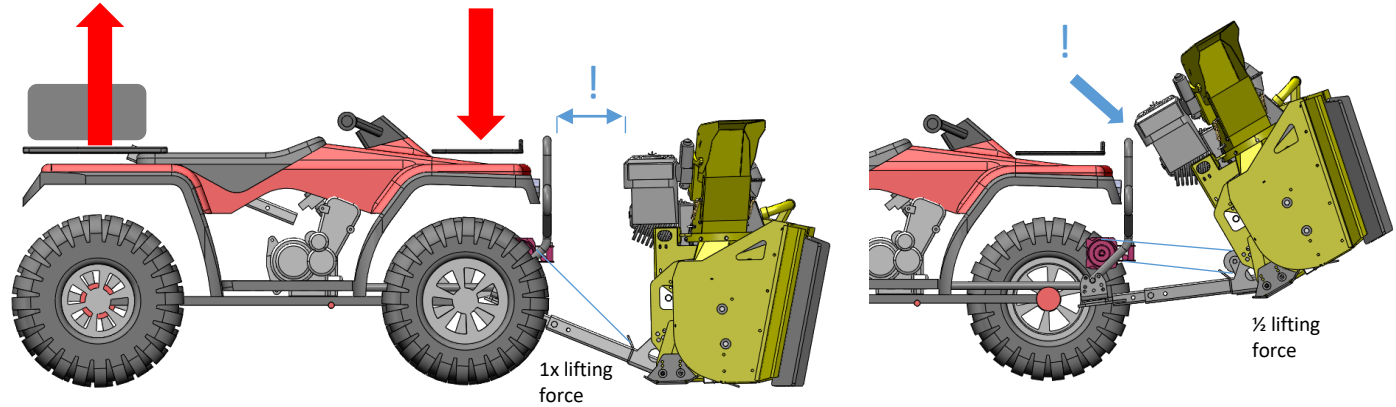


Le montage avant est recommandé uniquement pour les UTV.

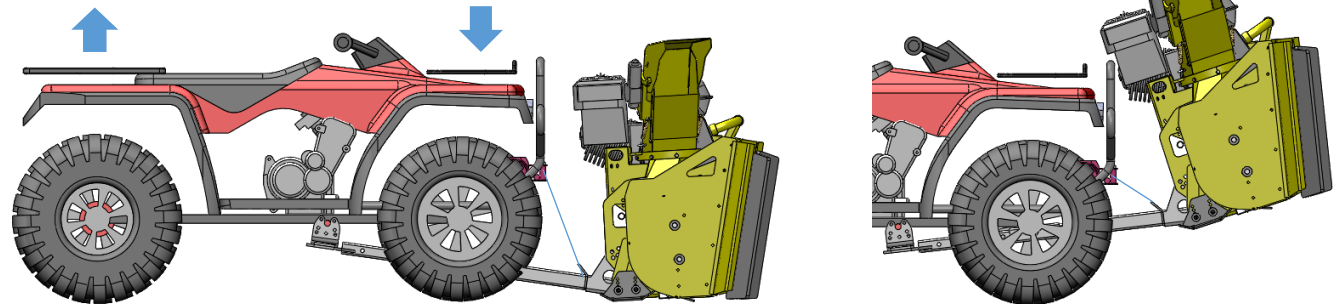
Le montage frontal sur un VTT n'est pas recommandé. L'utilisation sur UTV (côte à côte) est plus utile et plus facile en raison du poids et de la longueur plus importants de l'UTV.

Le montage avant convient aux souffleuses à neige et aux tondeuses à fléaux. Pour utiliser le montage frontal, vous avez besoin d'un cadre accessoire réglable monotube (74131234).

Ne convient pas pour débroussailluse ou tondeuse à gazon PRO.



Montage frontal. L'installation est plus facile. Inconvénients : **1.** L'accessoire Rammy étant plus éloigné de l'ATV, il est plus difficile à utiliser avec précision. **2.** Le moteur peut heurter l'ATV. **3.** Le poids de l'accessoire Rammy allège l'arrière du véhicule, ce qui altère sa maniabilité et son adhérence. **4.** Sans protection mécanique en position haute, le treuil doit être utilisé avec précaution, ou un butoir doit être placé sur le treuil. **5.** La puissance de levage que doit fournir le treuil est environ trois fois supérieure à celle que demande l'attelage central. Vous pourriez avoir besoin d'une poulie.



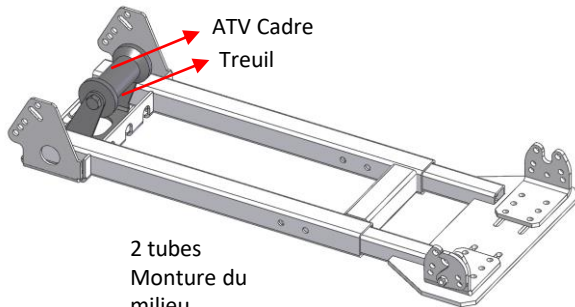
Montage central traditionnel. Rammy est plus proche de l'ATV. Le poids du Rammy allège moins la poupe. L'utilisation est plus agile. Le Rammy peut être soulevé contre un surmatelas mécanique (le cadre de l'accessoire réglable heurte le cadre du ATV). Le temps de montage est un peu plus long qu'en montage frontal.

Cadre accessoire réglable et levage 2x

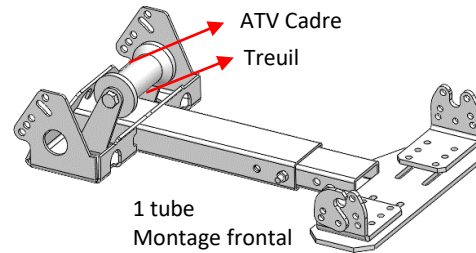


Si la force du treuil n'est pas suffisante avec un simple élévateur ou si vous voulez réduire de moitié la vitesse du treuil, équipez les châssis auxiliaires d'un double élévateur au moyen d'une poulie. Il existe 2 types de poulies, pour toile ou pour corde. Les poulies sont disponibles en option.

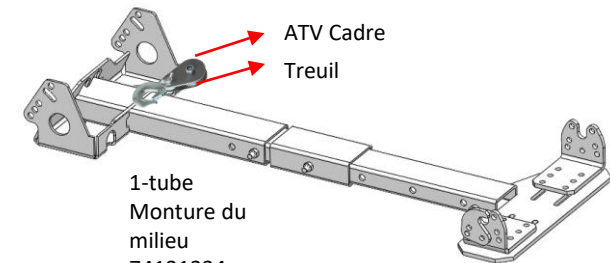
Les cadres auxiliaires sont proposés au même prix. Un des deux cadres doit être inclus (2 tuyaux avec attelage central ou 1 tuyau avec attelage avant). Si vous avez besoin de la version à un tuyau, pensez à nous l'indiquer lors de la commande.



2 tubes
Monture du
milieu
74130191



1 tube
Montage frontal
74131234



1-tube
Monture du
milieu
74131234



74131281

Poulie pour sangle (max. width 90 mm).



74131282

Poulie pour corde (max. Ø6 mm).



Usine

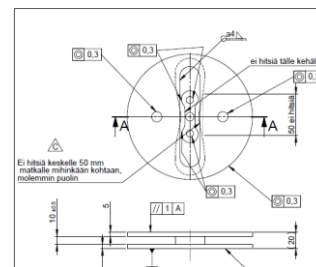
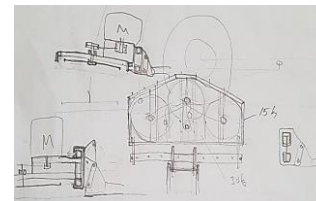
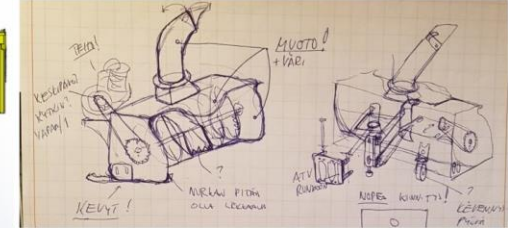
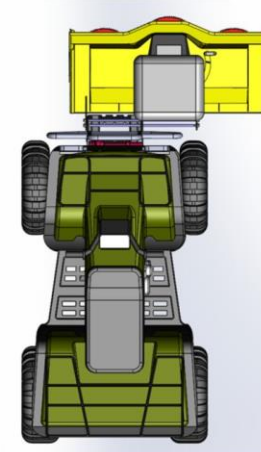
- **Fabriqué en Finlande.** Certaines pièces, comme les moteurs Briggs & Stratton, viennent de fournisseurs du monde entier.
- Nous réalisons l'assemblage, les essais et le contrôle qualité dans notre usine. Nous améliorons constamment nos produits afin de fournir à nos clients la meilleure qualité et le meilleur service possible.
- Nous avons aussi notre propre entrepôt où nous conservons un maximum de produits de stock pour une livraison rapide.
- Nous investissons dans le confort et la sécurité de nos employés. Nous limitons notre consommation d'énergie. Par exemple, notre usine est chauffée à l'énergie géothermique et entièrement éclairée par des LED.





Développement de produits (R&D)

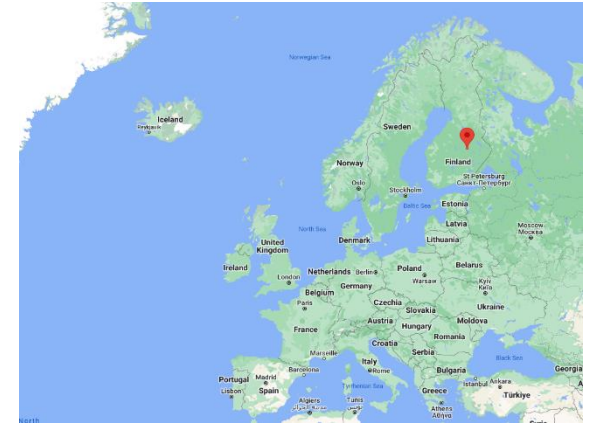
- Chez Rammy, nous concevons et développons tous nos produits en interne. Les principaux atouts des produits Rammy sont la qualité, la commodité, le service et la productivité des VTT et VUTT pour le client.
- Le design compact, la faible consommation de carburant et la maniabilité (longueur totale du VTT et Rammy + levage avec treuil VTT) sont les fondements du concept Rammy.
- Nous investissons résolument dans la sécurité et la protection de l'environnement. Grâce à leur structure légère et efficace, les produits Rammy consomment le moins de carburant possible. Nous utilisons des moteurs qui respectent les normes les plus récentes en matière d'émissions de gaz à effet de serre.
- Les avis de nos clients sont les bienvenus, et nous les prenons en compte. Pour concevoir un produit haut de gamme, qui dépasse tous ses concurrents dans le monde, il faut avant tout développer le produit sur la base de connaissances expertes et sans compromis sur la qualité!
- Si un produit d'un autre fabricant ressemble à un produit Rammy, c'est qu'il a été copié. Et la copie est toujours moins bonne que l'original.





Rammy Oy (Ltd)

- Rammy est une **entreprise familiale finlandaise**, spécialisée dans la recherche de solutions délicieusement nouvelles. L'entreprise développe, fabrique et vend des accessoires de VTT conviviaux.
- Le plus important pour nous, c'est un client satisfait qui puisse bénéficier de tout le potentiel de son véhicule avec les produits Rammy.
- As a pioneer, we have developed and tested our products with passion to make them the best on the market.
- La qualité et la fonctionnalité sont au rendez-vous ! Nous créons quelque chose de nouveau. Nous ne copions pas.



Contact:

rammy@rammy.fi

Tel. +358 10 212 7272

Business id: 2550304-2

Adresse:

Rammy Oy

Tietäjantie 3

70900 Toivala

FINLAND (EUROPE)



Usine



Support produit



R&D



Contact



Concessionnaires