

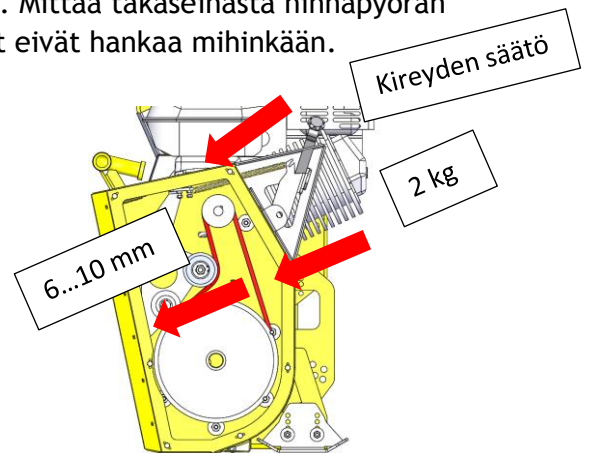
Rammy Snowblower, hihnan vaihto ja kiristys, EC-malli (3 sivua)



Löysää molemmat kuusiokoloruuvit (kuusioavain 5 mm). Aseta toinen ruuvi tyhjiin reikään. Kiristä ruuvia, kunnes liitos aukeaa. Liuta hihnapyörä pois akselilta. Aseta uudet hihnat hihnapyörälle, ja aseta hihnapyörä takaisin akseliin hihnojen kanssa. Varmista, että kiilat ovat liitoksessa.

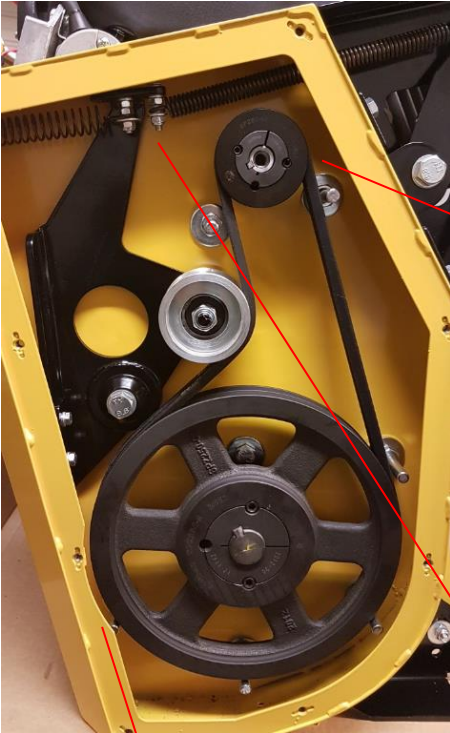


Aseta alahihnapyörä samaan linjaan ylahihnapyörän kanssa. Mittaa takaseinästä hihnapyörän ulkolaitaan (n. 42mm). Tarkista, että hihnapyörä tai hihnat eivät hankaa mihinkään.



Kiristä kuusiokoloruuvit vuoronperään tasaisesti. Kiristysmomentti on 32 Nm. Tarkista edelliset mitat.

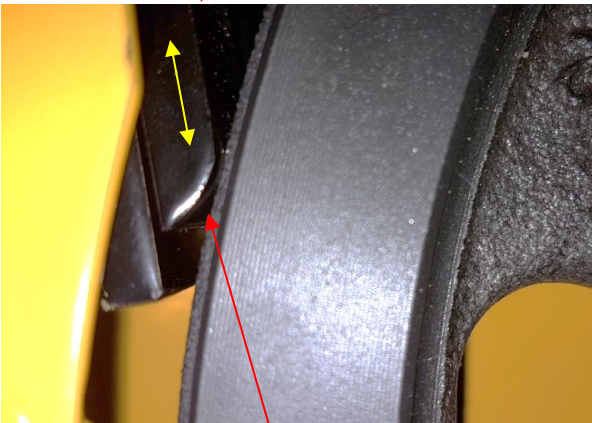
Tarkista hihnan kireys. Aseta kytkin päälle kauko-ohjaimesta. Paina hihnan pisimmän välin keskeltä n. 2 kg voimalla. Hihnan tulisi siirtyä n. 6-10 mm. Hihnan kireyttä säädetään kytkimen jousilla.



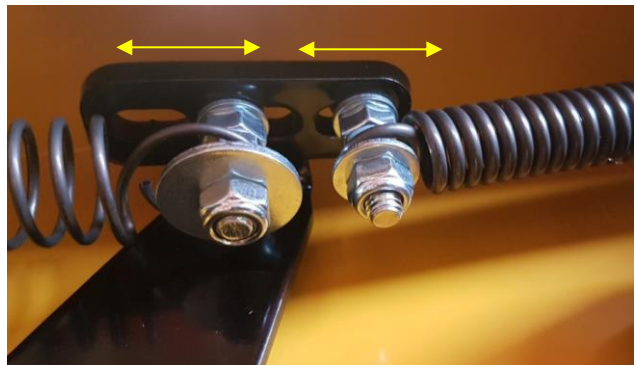
Vaihte/kytkin ajo asennossa.



Vapaa asento. Hihnan pitää irrota hihnapyörästä irti molemmin puolin. Tapit koskettavat hihnoja.



Vapaa asento. Laahajarrulevy koskettaa hihnoja.

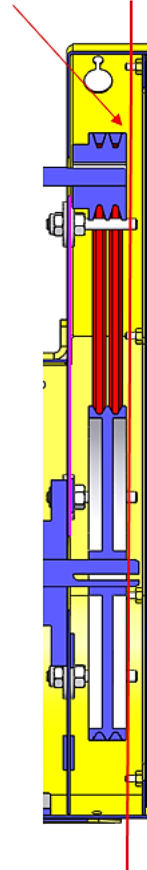


Muuttamalla jousen paikkaa hihnan kireyttä voi säätää.

Huom! Kytkimen liike vivusta tulee olla mahdollisimman iso.



Hihnalinja
Ero Maks. 2 mm



Tarkista kiristämisen jälkeen hihnalinja. Suurin sallittu ero on 2 mm.